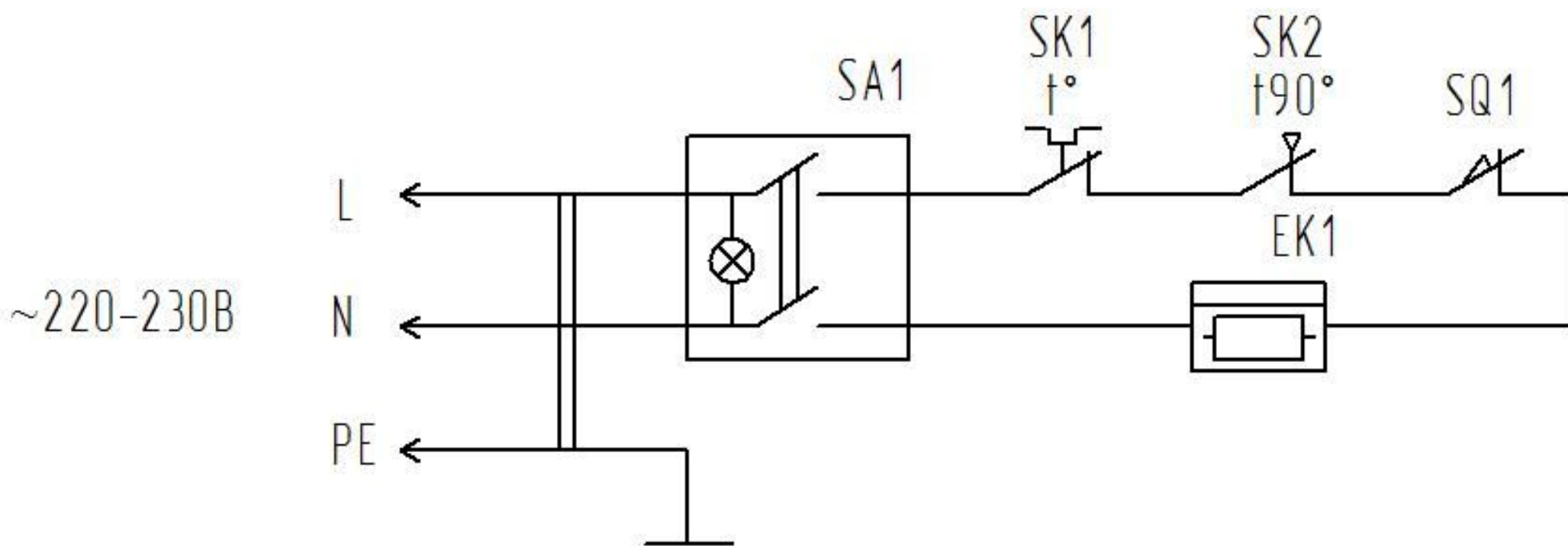


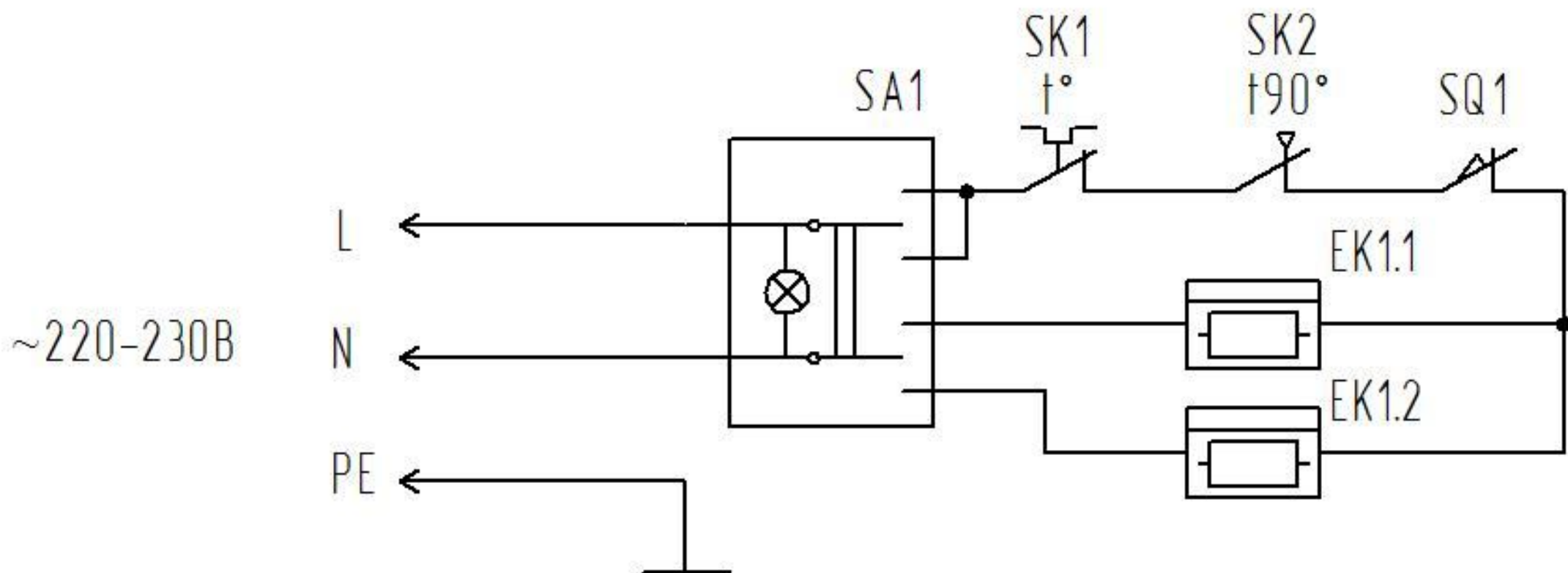
Схема электрическая принципиальная конвектора ЕС-500MR



EK1 - электронагреватель;
SA1 - сетевой выключатель;
SQ1 - датчик опрокидывания.

SK1 - терморегулятор;
SK2 - защитный термостат;

Схема электрическая принципиальная конвектора ЕС-1000MR, ЕС-1500MR, ЕС-2000MR



ЕК1 – электронагреватель;
SA1 – сетевой выключатель;
SQ1 – датчик опрокидывания.

SK1 – терморегулятор;
SK2 – защитный термостат;